

**Modularne urządzenia grzewcze
900XP Płyta grillowa elektryczna,
gładka powierzchnia chromowana
polerowana, 800 mm**

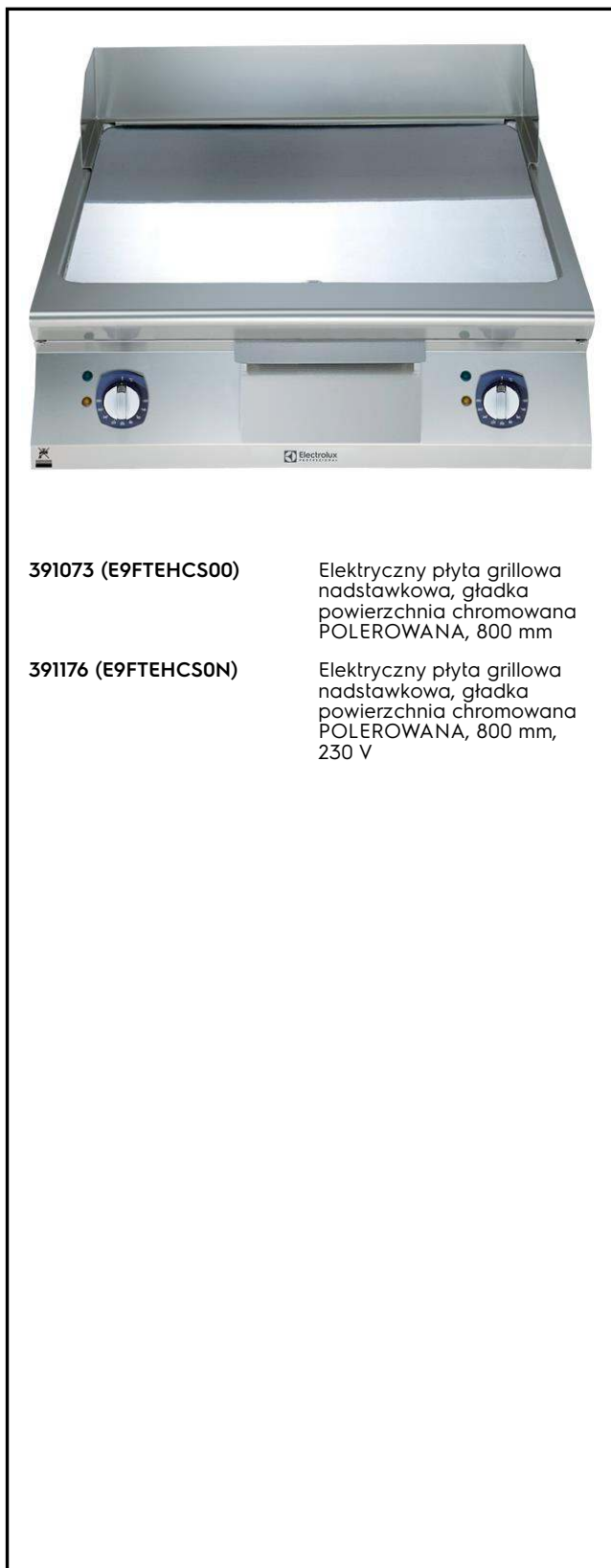
Nr pozycji _____

Nr modelu _____

Nazwa _____

Nr SIS _____

AIA # _____



391073 (E9FTEHCS00)

Elektryczny płyta grillowa
nadstawkowa, gładka
powierzchnia chromowana
POLEROWANA, 800 mm

391176 (E9FTEHCS0N)

Elektryczny płyta grillowa
nadstawkowa, gładka
powierzchnia chromowana
POLEROWANA, 800 mm,
230 V

Podstawowa charakterystyka

- Urządzenie do montażu na podstawach otwartych, podporach mostkowych lub systemach Cantilever.
- Duży otwór odpływowy na powierzchni do smażenia do spustu tłuszczu do dużego pojemnika, umieszczonego pod powierzchnią.
- Elementy elektryczne ze stopu Incoloy pod płytą grillową.
- Termostat bezpieczeństwa i regulacja termostatyczna.
- Urządzenia mają odrębny układ sterowania dla każdego pół-modułu powierzchni do gotowania.
- Wysokie osłony chroniące przed rozbrizgiem z tyłu i z boku powierzchni do smażenia, są wyprodukowane ze stali nierdzewnej. Osłony można łatwo zdemontować w celu czyszczenia i myć w zmywarce.
- Płyta do grillowania jest wyprodukowana ze stali miękkiej o grubości 15 mm (do doskonałego rozprowadzenia ciepła), na powierzchni z warstwą chromowaną polerowaną do optymalnych wyników grillowania i używania.
- Specjalny design systemu pokręta regulacyjnego zapewnia zabezpieczenie przed wnikaniem wody.
- Ochrona przed wodą IPX5.
- Regulowana temperatura grzania w zakresie od 120°C do 280°C.
- Płyta do smażenia z powierzchnią gładką, z warstwą z polerowanego chromu na polerowanej płycie, która broni mieszaniu smaków smażonych produktów.
- Urządzenie do instalowania nadstawkowego.

Konstrukcja

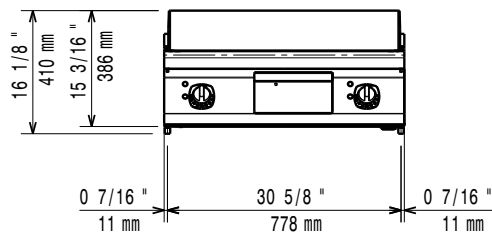
- Urządzenie o głębokości 930 mm dla zapewnienia większej powierzchni roboczej.
- Panele zewnętrzne ze stali nierdzewnej z wykończeniem Scotch Brite.
- Błat roboczy ze stali nierdzewnej o grubości 2 mm,
- Urządzenie ma boczne krawędzie pod kątem prostym, pozwalające na równe dopasowanie połączeń między urządzeniami, eliminując przerwy i ewentualne miejsca gromadzenia się zabrudzeń.
- Powierzchnia do smażenia całkowicie gładka.

Uwzględnione akcesoria

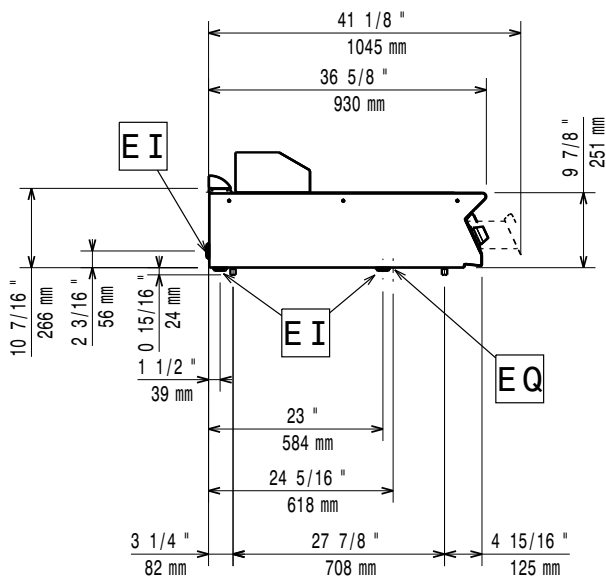
- 1 x Skrobak do gładkich płyt grillowych PNC 164255

APROBATA

Przód

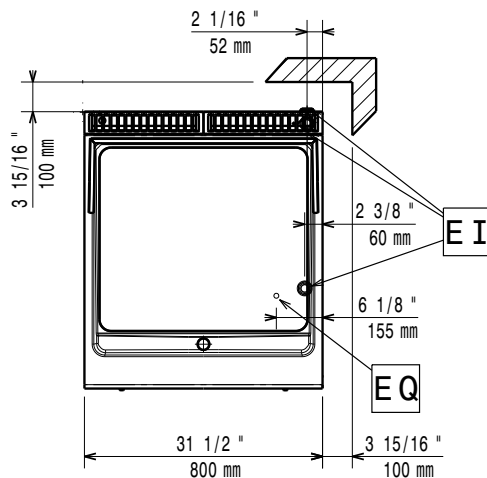


Bok



EI = Złącze elektryczne
EQ = Śruba ekwipotencjalna

Góra



Elektryczne

Napięcie zasilania:

391073 (E9FTEHCS00)

380-400 V/3 ph/50-60 Hz

391176 (E9FTEHCS0N)

230 V/3 ph/50/60 Hz

Moc całkowita:

15 kW

Kluczowe informacje:

Temperatura robocza MIN:

120 °C

Temperatura robocza

MAKS.:

280 °C

Wymiary zewnętrzne,
szerokość:

800 mm

Wymiary zewnętrzne,
głębokość:

930 mm

Wymiary zewnętrzne,
wysokość:

250 mm

Ciężar netto:

391073 (E9FTEHCS00)

90.5 kg

391176 (E9FTEHCS0N)

105 kg

Ciężar wysyłkowy:

391073 (E9FTEHCS00)

101 kg

391176 (E9FTEHCS0N)

102 kg

Objętość wysyłkowa:

391073 (E9FTEHCS00)

0.49 m³

391176 (E9FTEHCS0N)

0.5 m³

Szerokość powierzchni
gotowania:

730 mm

Głębokość powierzchni
gotowania:

700 mm